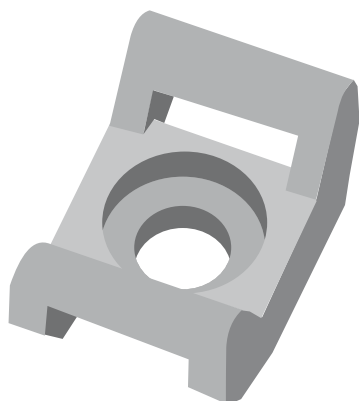


## Supporti a sella per fascette di cablaggio

### Screw munting for cable ties



### Impiego - Use

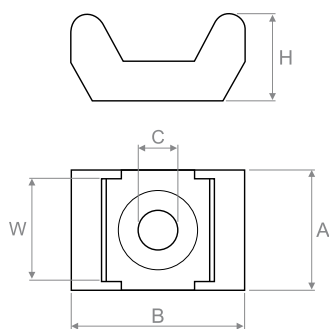
I supporti a sella, grazie alla loro forma, garantiscono un sostegno per i cavi, sono semplici da installare mediante vite o tassello.

*Screw fixing mounts give additional support to the cables by means of their curved design. Simple to install with a screw or bolt they give excellent security, particularly in areas of high vibration.*

### Dati Tecnici - Technical data

Caratteristica <i>Characteristics</i>	Valore/proprietà <i>Value/property</i>	Riferimenti <i>Remarks</i>
Materiale <i>Material</i>	Poliammide 6.6 <i>Polyamide 6.6</i>	-
Temperatura minima di esercizio <i>Minimum working temperature</i>	-40°C	-
Temperatura massima di esercizio <i>Maximum working temperature</i>	+85°C	-
Classe di autoestinguenza <i>Flammability rating</i>	V2	UL 94

### Codifiche e dimensioni (Fascette) - Coding and dimensions (Ties)



Codice - Code	Dimensioni Size AxBxH [mm]x[mm]x[mm]	Foro di fissaggio Fixing hole [mm]	Larghezza max fascetta Max tie width W [mm]	Colore Color	Confezione Packaging [pz]
TC800_S000001ANE	9,5x15x7	3,5	5	Nero - Black	100
TC800_S000001ATR	9,5x15x7	3,5	5	Naturale - Natural	100
TC800_S000002ATR	18x12x9	4,5	6	Nero - Black	100
TC800_S000002ANE	18x12x9	4,5	6	Naturale - Natural	100
TC800_S000004ATR	25x14,5x12	6,5	8	Naturale - Natural	100
TC800_S000004ANE	25x14,5x12	6,5	8	Nero - Black	100
TC800_S000005ANE	14,6x22,5x11	5	9	Nero - Black	100
TC800_S000005ATR	14,6x22,5x11	5	9	Naturale - Natural	100